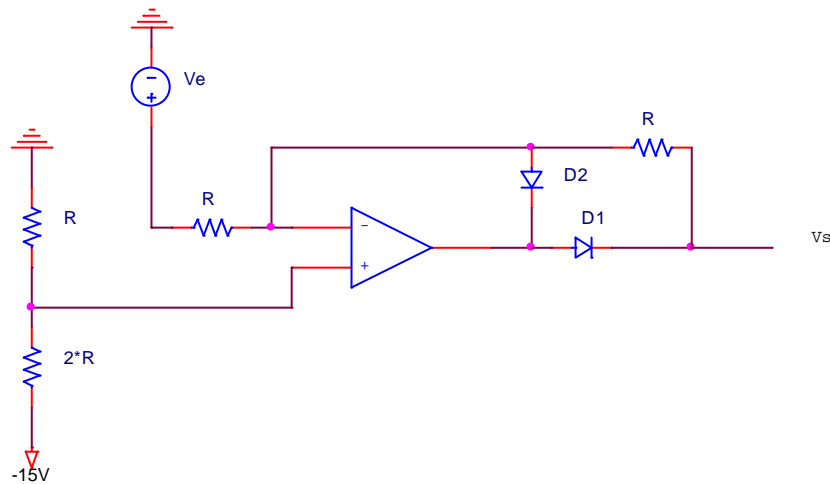




ELECTRÓNICA BÁSICA 2º E.T.S.I. INDUSTRIALES. Examen Final Febrero 2012

1º Diseñar un contador síncrono que recorra la secuencia ...254254... en sentido directo o inverso según su entrada A valga 1 o 0 respectivamente. (2 puntos)

2º Calcular la función de transferencia V_s/V_e en el siguiente circuito(3 puntos)



3º Para el circuito de la figura, considerando todos los transistores mosfet saturados.

- Calcular V_s/V_e (3 puntos)
- Diseñar C1 y C2 para que la frecuencia de corte a las bajas sea 10Hz. (2 puntos)

Datos: ($r_{ds}=10K \Omega$, $g_m=10^{-3}\Omega^{-1}$, $C_{GD4}=C_{GS4}=10pF$) ($R_1=22K \Omega$, $R_2=33K \Omega$, $R_3=220K \Omega$, $R_4=R_5=100K \Omega$, $R_6=50 \Omega$)

